

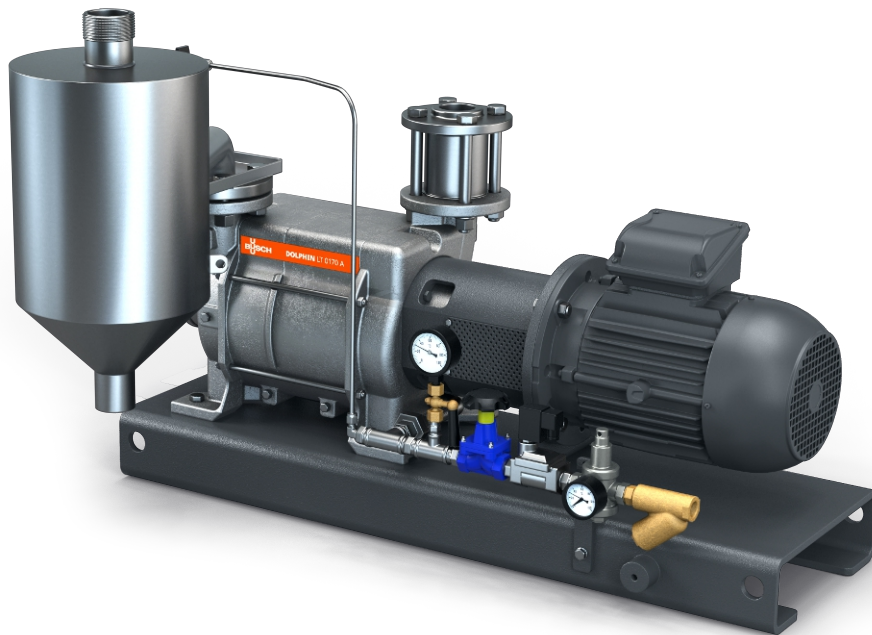
# DOLPHIN VL 0530-0800 A

## Doorstroomsysteem

Vloeistofringvacuümpompunits



VACUUM SOLUTIONS



### Robuust

Bewezen technologie, betrouwbare werking, corrosievrije roestvrijstalen rotor, extreem hoge verdraagzaamheid voor dampen en deeltjes, automatische elektromagnetische klep voor besturing van bedrijfsvloeistofstroom uit hoofdtoevoer

### Alles-in-één

Unit met basisframe, afscheider voor bedrijfsvloeistof, besturingssysteem, inclusief inlaatterugslagventiel, set voor toevoer van verse vloeistof, niveau-indicator (alleen ATEX), temperatuursensor (alleen ATEX), drukindicatoren en cavitatiesbescherming

### Flexibel

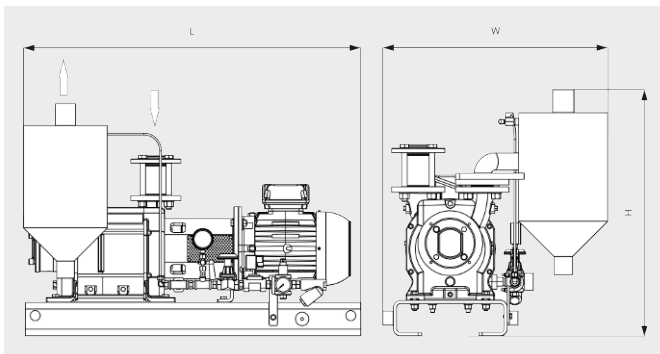
Keuze uit een behuizing van gietijzer (EN-GJL-200) of roestvrij staal van type 316, ATEX gecertificeerde versie verkrijgbaar (Cat. 1 (i/o) IIC, T4), andere bedrijfsvloeistoffen dan water mogelijk

# DOLPHIN VL 0530-0800 A Doorstroomsysteem

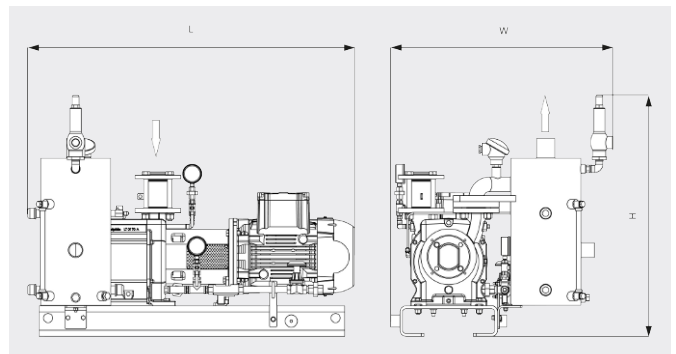
Vloeistofringvacuümpompunits



Maatschets



Maatschets



	DOLPHIN VL 0530 A Doorstroomsysteem	DOLPHIN VL 0800 A Doorstroomsysteem
<b>Nominale pompsnelheid</b>	405 / 551 m <sup>3</sup> /h (50 / 60 Hz)	722 / 867 m <sup>3</sup> /h (50 / 60 Hz)
<b>Einddruk</b>	130 hPa (mbar) (50 / 60 Hz)	130 hPa (mbar) (50 / 60 Hz)
<b>Nominaal motorvermogen</b>	11,0 / 15,0 kW (50 / 60 Hz)	18,5 / 22,0 kW (50 / 60 Hz)
<b>Gewicht ca.</b>	451 / 612 kg (Veilig / ATEX)	518 / 612 kg (Veilig / ATEX)
<b>Afmetingen (L x W x H)</b>	1383 x 815 x 854 / 1507 x 1054 x 1184 mm (Veilig / ATEX)	1501 x 875 x 932 / 1676 x 1054 x 1184 mm (Veilig / ATEX)
<b>Gasinlaat / uitlaat</b>	G 2" / R 3"	G 2½" / R 4"

## WILT U MEER WETEN?

Neem contact met ons op!  
[info@busch.nl](mailto:info@busch.nl) of +31 (0)348 46 23 00



CONTACTFORMULIER



BEL DIRECT